



五星减速机
WUXING JIANSUJI

MRD系列蜗轮蜗杆减速机

泰兴市五星减速机有限公司

Taixing Five Star Reducer Co., Ltd.

地址：江苏省泰兴市姚王镇118号

24小时服务热线：13961848999



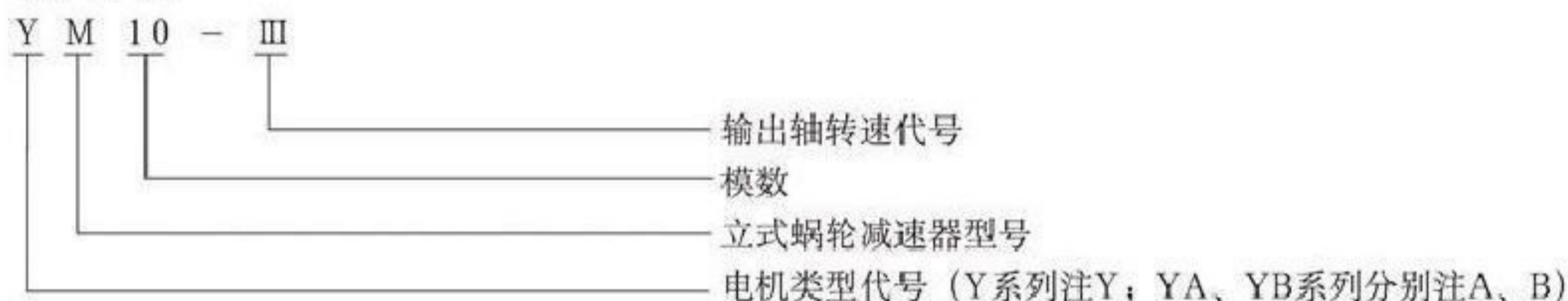
扫一扫加微信

1 概述 >>>>>

M型立式蜗轮减速器是由阿基米德圆柱蜗杆和三角胶带组合而成的两级立式减速传动装置，具有传动速比大、缓冲能力强、工作平稳、噪音低、过负荷保护等优点，成为搪玻璃反应釜首选设备。本系列产品适用于室内无大震动情况的中小型功率搅拌装置上，在蜗杆螺旋升角 $<5^{\circ}$ 时产生自锁功能，效率更低，为避免意外，以顺时针方向旋转为宜。如配有防爆电机和防静电的三角带边可用于要求防爆的场合。

2 标记示例、选型表 >>>>>

2.1 标记示例



2.2 减速机选型表

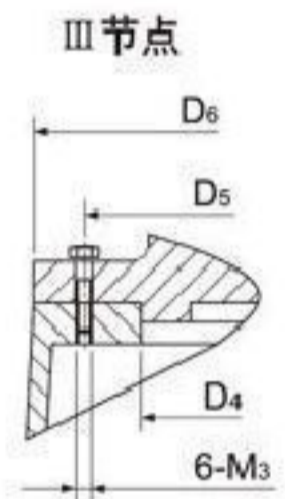
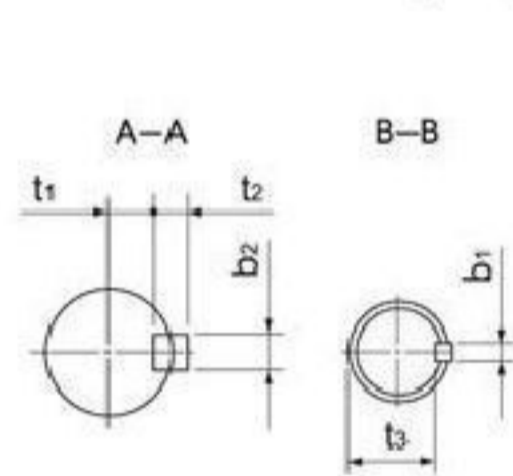
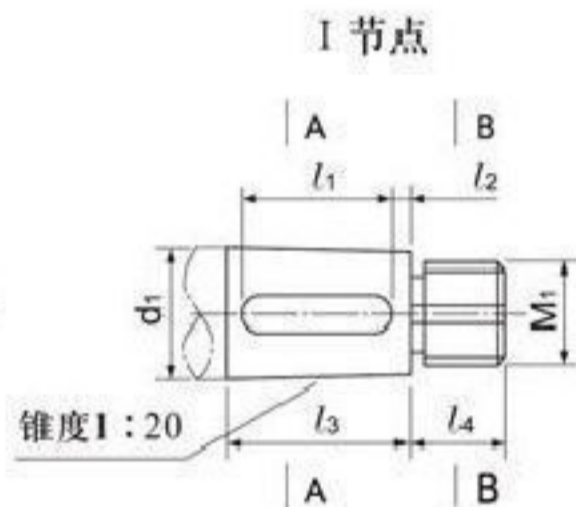
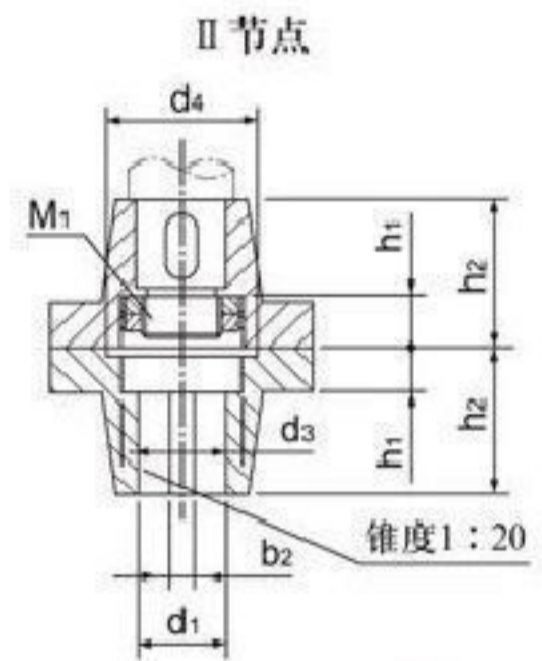
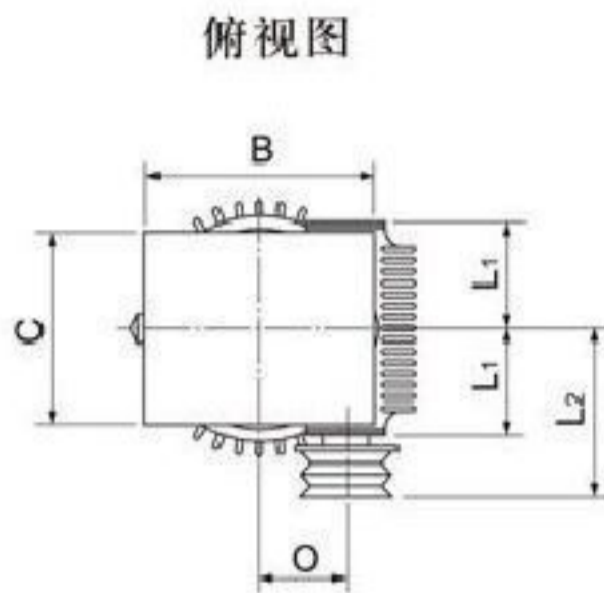
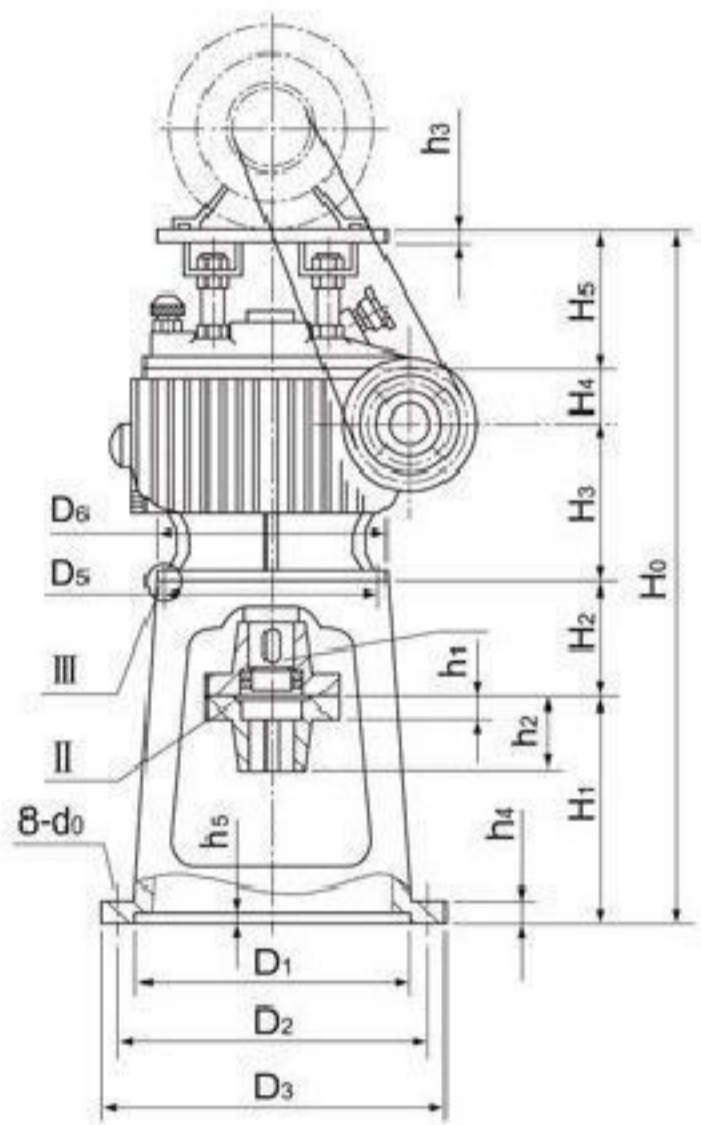
型号	转速代号	输出转速	输出功率	效率	出轴许用扭矩	Y系列电机		中心距	模数	蜗杆头数	蜗轮齿数	皮带轮直径		皮带型号及根数	重量	
						转速	功率					电机轮	蜗杆轮			
M4	I	40	0.37	0.68	88.3	1390	0.55	86	4	1	33	70	153	A-2	100	
	II	50	0.6	0.80	114.6		0.75					85				
	III	60	0.88	0.80	140	1400	1.1			102						
	IV	80	0.94	0.85	112.2		1.1			136						
	V	100	1.28	0.85	122		1.5			147						
M6	I	20	0.79	0.72	377	940	1.1	126	6	1	33	76	173	A-3	200	
	II	30	0.79	0.72	251		1.5					92				
	III	40	1.08	0.72	258	1420	2.2			2		153				114
	IV	50	1.83	0.83	350											2.2
	V	60	1.83	0.83	291		2.2			108						
	VI	80	2.49	0.83	297		3			144						
M8	I	20	1.17	0.78	559	940	1.5	164	8	1	33	90	260	B-3	300	
	II	30	1.72	0.78	541		2.2					134				
	III	40	2.34	0.78	559	1440	4			2		193				180
	IV	50	3.36	0.84	642											4
	V	60	1.36	0.84	535		4			134						
	VI	80	4.62	0.84	552		5.5			180						
M10	I	20	2.34	0.78	1117	960	3.0	205	10	1	33	90	260	B-4	500	
	II	30	3.12	0.78	993		4.0					134				
	III	40	4.29	0.78	1024	1440	7.5			2		193				180
	IV	50	6.3	0.84	1203											7.5
	V	60	6.3	0.84	1002		7.5			134						
	VI	80	9.24	0.84	1103		11			180						
M12	I	20	4.29	0.78	2048	970	5.5	240	12	2	32	420	140	B-5	780	
	II	30	5.85	0.78	1862		7.5					283				
	III	40	9.35	0.85	2232	1460	11			250		212				
	IV	50	12.75	0.85	2435							15				250
	V	60	16.84	0.91	2680		18.5					212				
	VI	80	20.02	0.91	2389		22					160				
M14	I	40	12.90	0.86	3080	970	15	301	14	2	32	380	250	C-4	990	
	II	50	15.9	0.86	3036		18.5					450				
	III	60	18.9	0.86	3008	1470	22			380		285				
	IV	80	27.9	0.93	3330							30				285
	V	100	34.4	0.93	3285							37				228

注：1.表中所标注的效率，已包括三角皮带传动效率在内。

2.若输出转速不能满足工况要求，在上表转速范围内，经调整可以用任意数值转速，订货时应直接标出转速值。

3 安装尺寸 >>>>>

M型减速机安装规格



机型号	外型尺寸											输出轴联接尺寸(I节点)										
	H ₀	H ₁	H ₂	H ₃	H ₄	H ₅	L ₁	L ₂	B	C	O	M ₁	l ₁	l ₂	l ₃	l ₄	d ₁	b ₁	b ₂	t ₁	t ₂	t ₃
M4	570	200	100	105	60	105	111	175	230	200	86	M27 × 1.5	40	4	48	25	35	5	10	8	11.9	23
M6	740	250	130	145	75	140	147	212	300	280	126	M39 × 1.5	50	4	58	30	50	6	16	10	18.3	35
M8	890	300	150	180	100	160	184	280	380	350	164	M42 × 1.5	70	4	78	30	55	6	16	10	21.5	38
M10	1070	380	170	210	120	190	235	370	415	400	205	M52 × 1.5	80	4	88	40	70	8	20	12	26.4	48
M12	1090	380	170	218	110	212	241	417	480	500	240	M60 × 2	80	4	88	40	80	8	22	14	29.9	56
M14	1218	336	214	278	160	230	300	480	640	700	301	M80 × 2	110	5	123	45	100	10	28	16	38.4	74

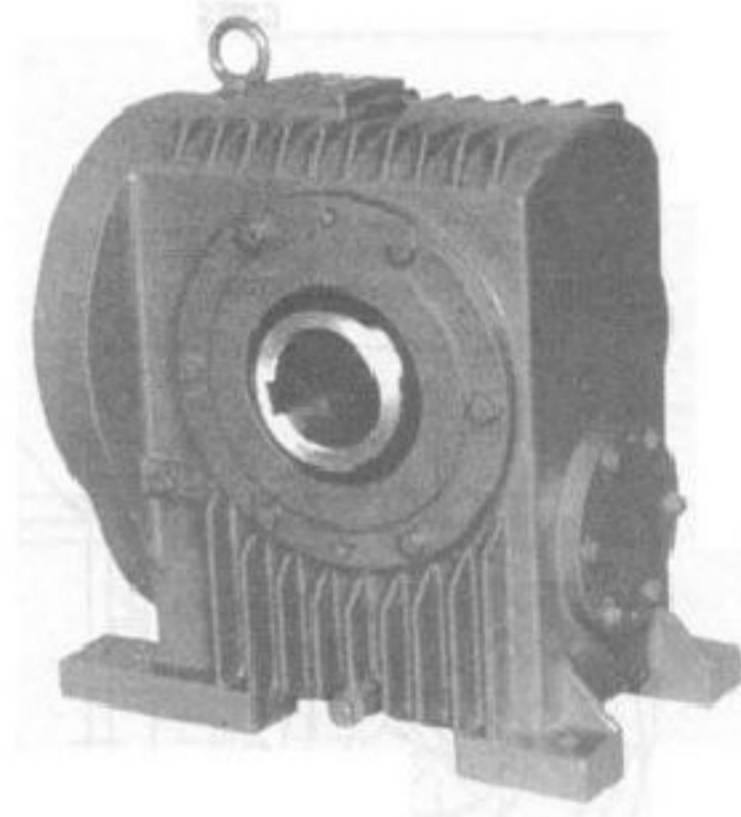
机型号	安装尺寸														
	机座输出端							机座输入端(III节点)				联轴器(II节点)			
	D ₁	D ₂	D ₃	h ₄	h ₅	d ₀	h ₃	D ₄	D ₅	D ₆	M ₃	h ₁	h ₂	d ₃	d ₄
M4	215H8	260	290	15	6	12	8	125	145	170	M10	25	75	58	72
M6	290H8	350	380	20	7	14	10	180	210	240	M10	30	90	70	85
M8	360H8	440	480	24	7	18	12	200	250	300	M12	30	110	80	100
M10	440H8	535	580	25	7	22	14	230	300	360	M16	40	130	95	115
M12	440H8	535	580	28	7	22	14	230	300	360	M16	40	130	105	130
M14	540H8	605	650	30	9	24	16	300	370	425	M24	50	170	130	160

注：联轴器d₁和b₂同输出轴。

1 概述 >>>>>

RD系列减速器是引进美国罗可普公司(ROKOPCO/U.S.A)专利技术而生产的冶金行业专用减速器,其承载能力大,传动效率高,使用寿命长,结构紧凑、合理、体积小、广泛适用于冶金杂轧钢机组中拉矫机,引锭杆存放装置及振动装置。

采用轴装式结构,易于同工作机械相联箱体采用树脂砂铸造,结构紧凑,外形美观传动比可随用户要求而变。



2 型号标记 >>>>>



注意事项:

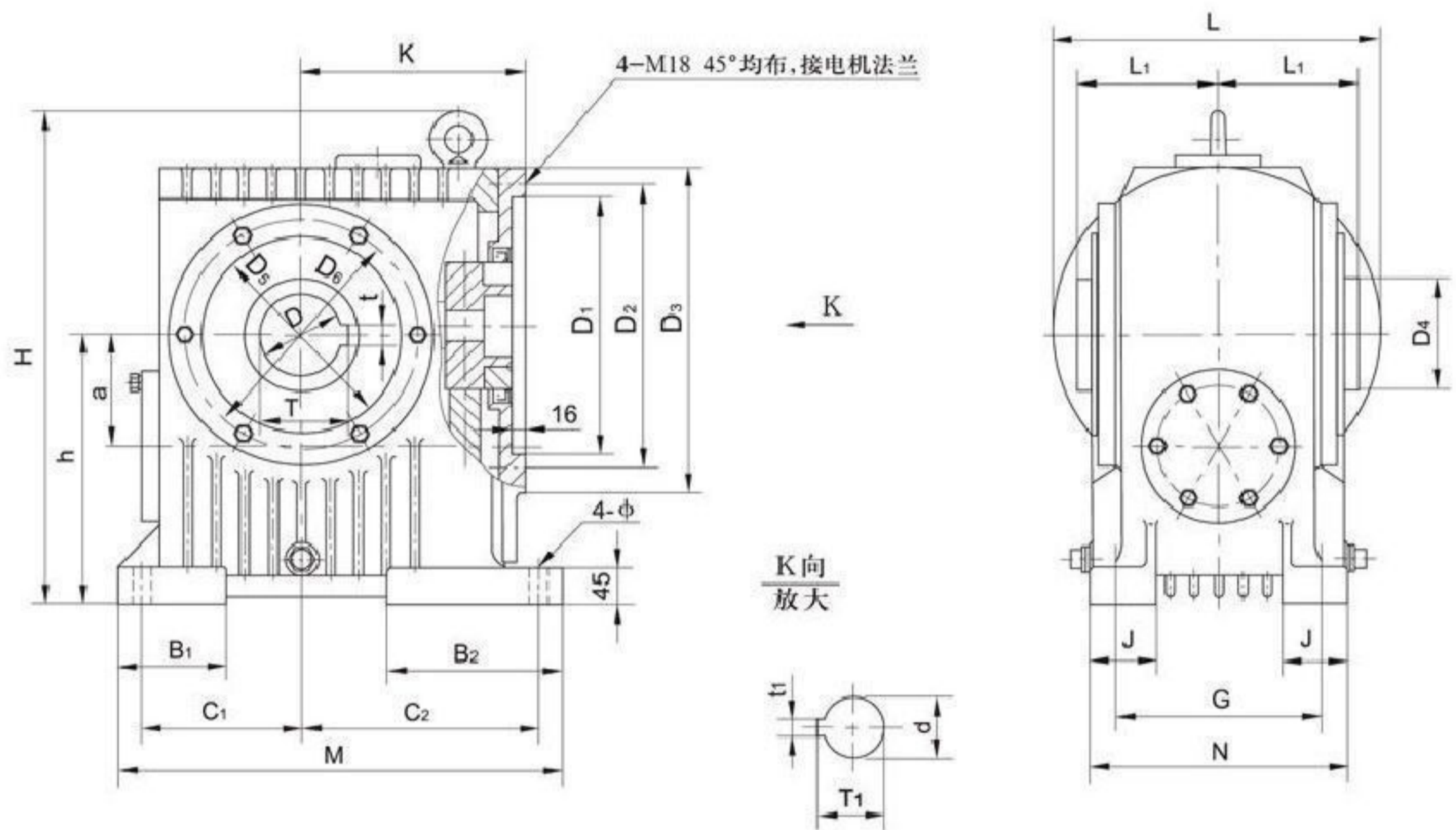
- 1、必须使用N320蜗轮油或Mobil SHC 634合成油。
- 2、尺寸及规格如有变更,恕不另行通知。

3 性能参数 >>>>>

型号	中心距(mm)	传动比	输入功率(kw)	输入转速(r/min)	传动效率(%)	允许工作油温(℃)	用途
RD-11-4.5-III	125	4.5	11	1500	90	10~100	①*
RD-11-4.5-III A	125	4.5	11	1500	90	10~100	①
RD-11-7.5	125	7.5	11	1750	90	10~100	①*
RD-11-10.5	125	10.5	11	1750	90	10~100	①
RD-11-12.5	125	12.5	11	1750	89	10~100	①
RD-4-240	180	240	4	1500	63	10~100	②*
RD-5.5-200	200	200	5.5	1500	66	10~100	③*
RD-5.5-280	200	280	5.5	1500	60	10~100	③*

①* 振动装置 ②* 引锭杆存放装置 ③* 拉矫机

4 RD系列连铸机外形及安装尺寸参数 >>>>>



型号	尺寸	a	B ₁	B ₂	C ₁	C ₂	M	J	G	N	H	h	K	L	L ₁
RD-11	-4.5 -7.5 -10 -12.5	125	115	190	175	255	480	68	230	280	495	300	243	340	150
RD-4	-240	180	162	150	225	325	620	85	300	375	612.5	420	318	453	220
RD-11	-200 -280	200	80	80	145	305	500	80	340	390	636	440	373	484	210

型号	尺寸	L ₂	D ₁	D ₂	D ₃	D ₄	D ₅	D ₆	D	T	t	d	T ₁	t ₁	φ
RD-11	-7.5 -10 -12.5	150	φ280	φ315	/	φ125	/	/	φ90	95.4	25	φ32	34.8	10	φ20
RD-4	-240	200	φ260	φ300	φ340	φ160	φ300	/	φ100	106.4	28	φ28	31.3	8	φ24
RD-11	-200 -280	210	φ280	φ315	φ355	φ160	φ315	370	φ100	106.4	28	φ32	34.8	10	φ20

RD-5. 5-200根据用户要求安装冷水管。