



**五星减速机**  
WUXING JIANSUJI

NGW系列行星齿轮减速机

**泰兴市五星减速机有限公司**

Taixing Five Star Reducer Co., Ltd.

地址：江苏省泰兴市姚王镇118号

24小时服务热线：13961848999



扫一扫加微信

1、结构紧凑：自重轻、体积小、占地面积小、安装方便。在相  
减轻1/2，体积缩小1/2 ~ 2/3。

2、传动效率高：单级  $\eta_I = 0.97 \sim 0.98$ ，两级  $\eta_{II} = 0.94 \sim 0.96$ ，

3、功率范围大：传动功率可由小于1KW到1300KW。

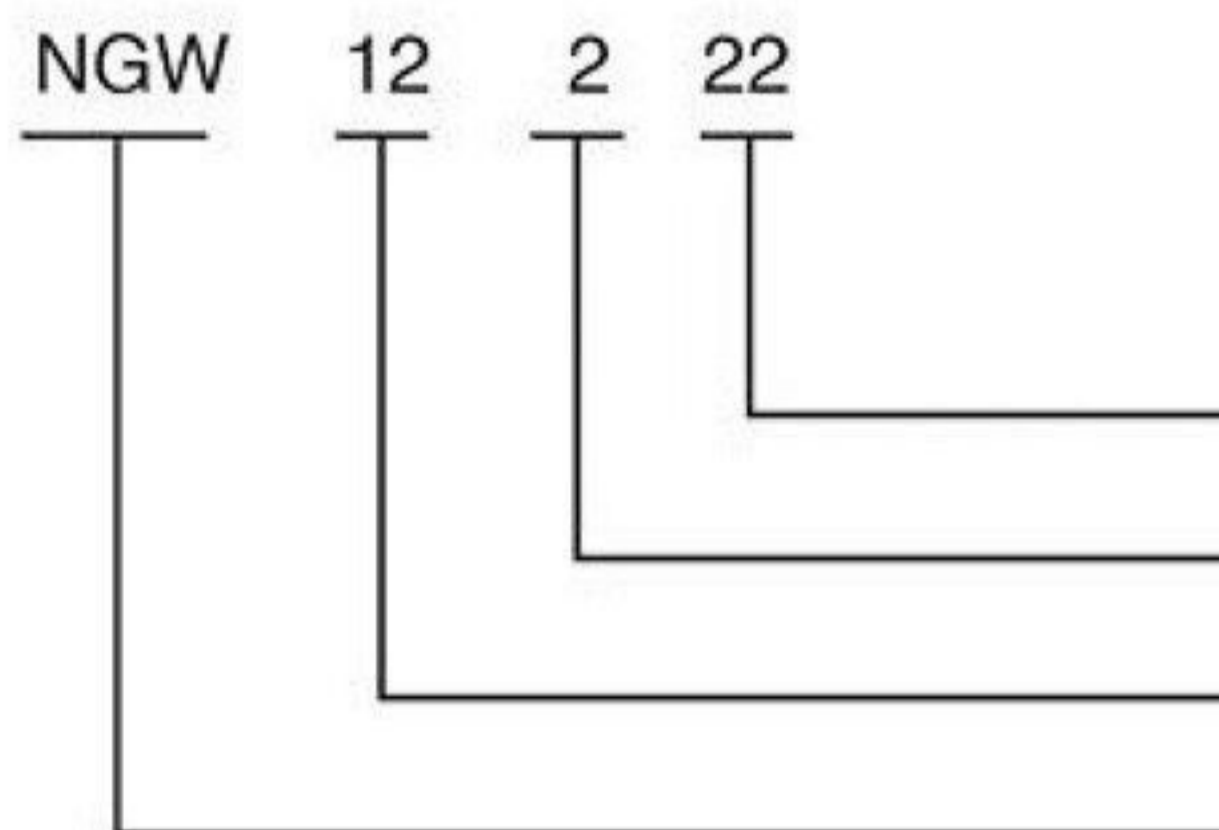
4、传动比大：单级  $i = 2.8 \sim 12.5$ ，两级  $i = 14 \sim 160$ ，三级  $i = 180$

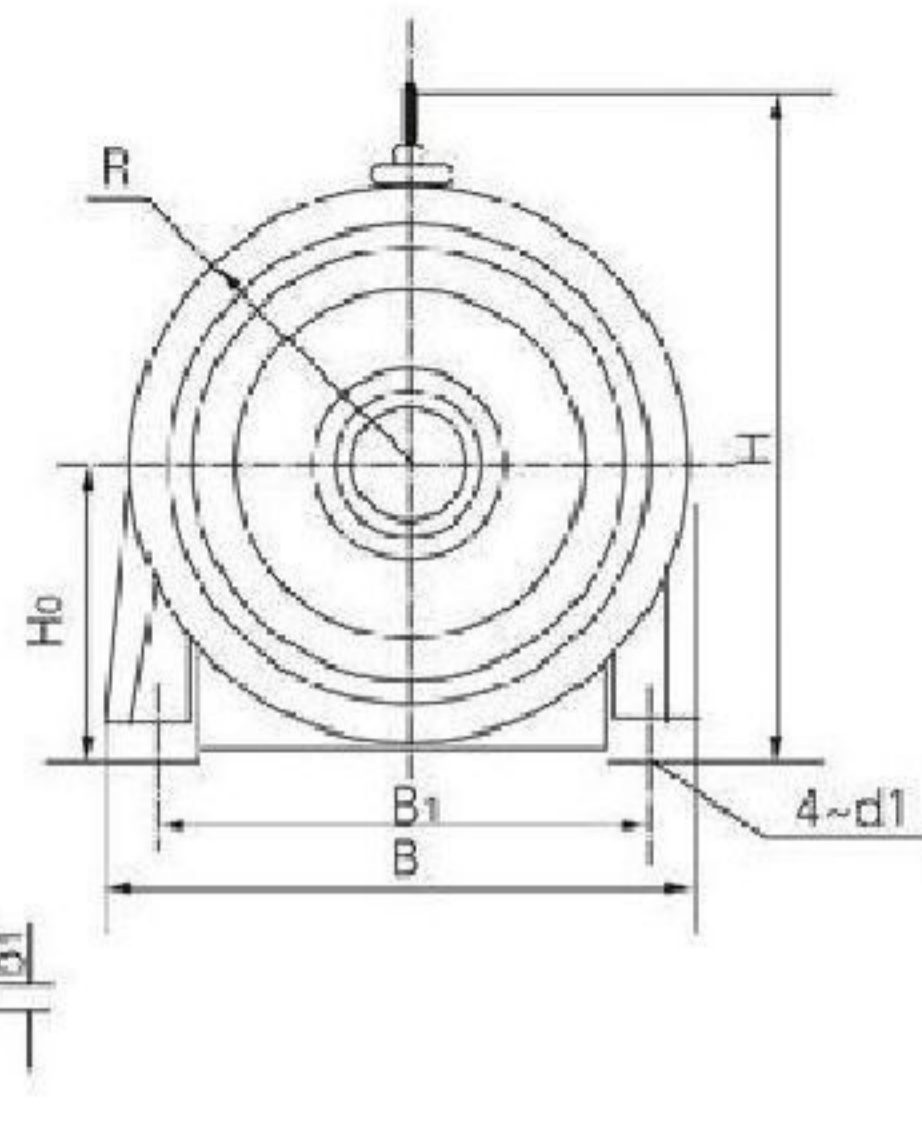
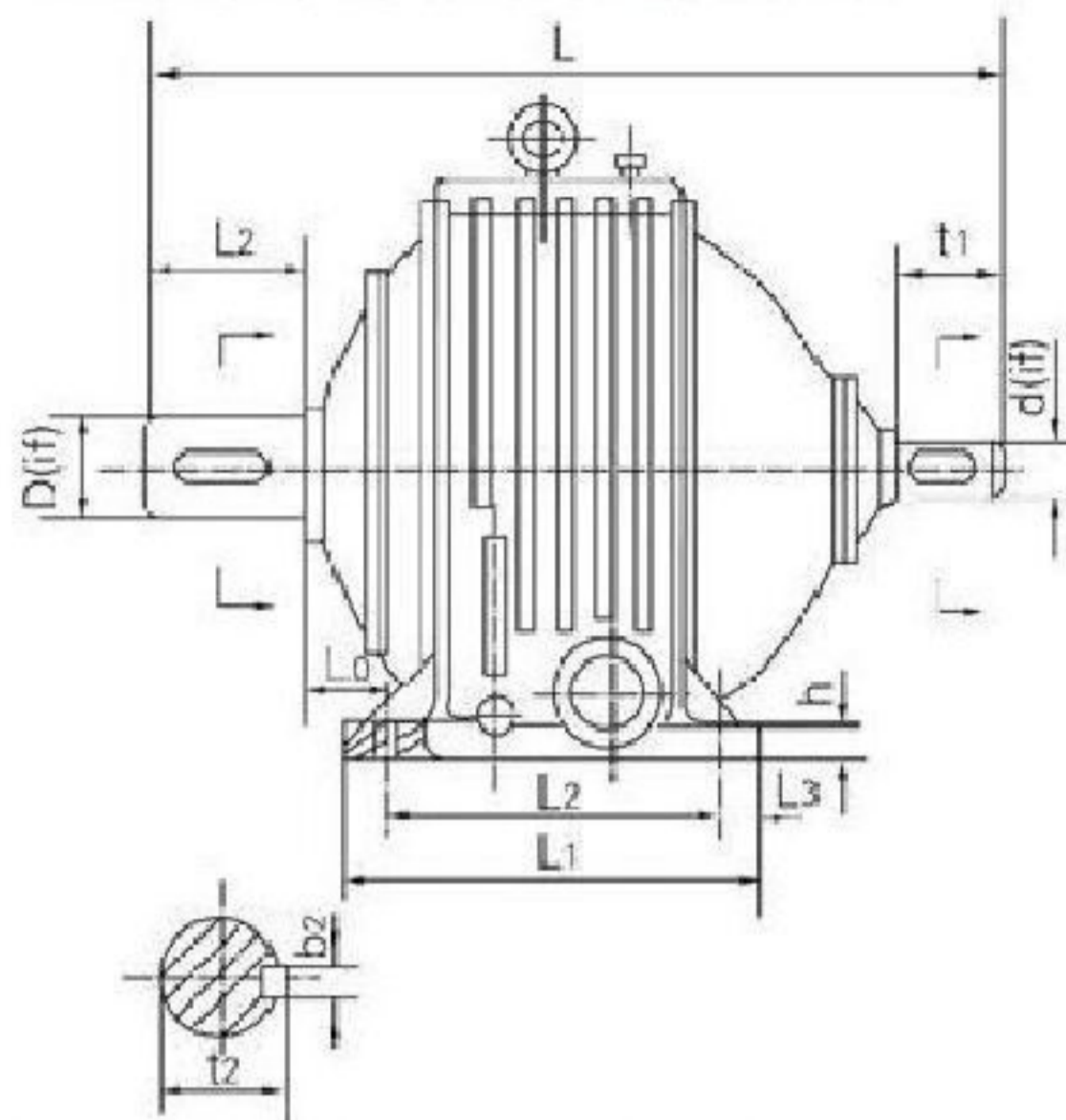
低。减速机内部的浮动机构，可减轻振动，降低噪音。

6、寿命长：主要件均采用优质合金钢经调质、渗碳、淬火制成  
正常合理使用下，可使寿命延长。

## 二、标记示例

减速机





机座号	型号规格	公称传动比 i	外形及中心高					轴伸								地脚尺寸					
			L	B	H	H <sub>0</sub>	R	d	D	l <sub>1</sub>	l <sub>2</sub>	t <sub>1</sub>	b <sub>1</sub>	t <sub>2</sub>	b <sub>2</sub>	L <sub>1</sub>	L <sub>2</sub>	L <sub>3</sub>	L <sub>0</sub>	B	d <sub>1</sub>
mm																					
1	NGW11	2.8~4.5	530	280	295	125	125	35	50	55	85	38.5	10	55	16	215	165	25	105	220	M1
		5~12.5	477					30		50		33	8						57		
2	NGW21	2.8~4.5	604	305	325	140	140	40	60	70	105	43.5	12	65.5	18	245	185	30	115.5	235	M2
		5~12.5	535					35		65		38.5	10						605		
3	NGW31	2.8~4.5	632	350	365	160	160	45	70	105	105	49	14	76	20	260	200	30	125	270	M2
		5~12.5	569					40				70	43.5						12		
4	NGW41	2.8~4.5	734	380	425.5	180	180	50	80	85	105	55	16	87	24	290	230	30	156	320	M2
		5~12.5	634					45		70		50	14						72		
5	NGW51	2.8~4.5	845	420	400.5	200	200	55	90	115	115	60	16	97	24	310	250	30	198.5	360	M2
		5~12.5	729					50				85							65		
6	NGW61	2.8~4.5	886	475	524	225	225	60	100	105	125	65.5	18	108	28	360	290	35	202.5	405	M3
		5~12.5	731					55		85		60	16						67.5		
7	NGW71	2.8~4.5	933	535	574	250	250	65	110	140	140	70.5	18	119	32	375	305	35	213	465	M3
		5~12.5	800					60				105							65.5		
8	NGW81	2.8~4.5	1042	590	534	280	280	75	120	110	160	81	20	129	32	440	350	45	219	510	M3
		5~12.5	899					65		105		70.5	18						86		
9	NGW91	2.8~4.5	1411	680	721	315	315	85	130	125	165	92	24	140	38	475	385	45	225.5	670	M3

11	NGW111	2.8~4.5	1355	840	891	400	400	105	170	160	200	113	28	181	40	580	480	50	263	740	M4
		5~12.5	1145					95		140		103							73		
12	NGW121	2.8~4.5	1500	950	1013	450	455	115	190	160	240	124	32	202	45	680	560	60	288	820	M4
		5~12.5	1286					105				113	28						73		