



**五星减速机**  
WUXING JIANSUJI

YTC系列齿轮减速电机-TDY系列电动滚筒

**泰兴市五星减速机有限公司**

Taixing Five Star Reducer Co., Ltd.

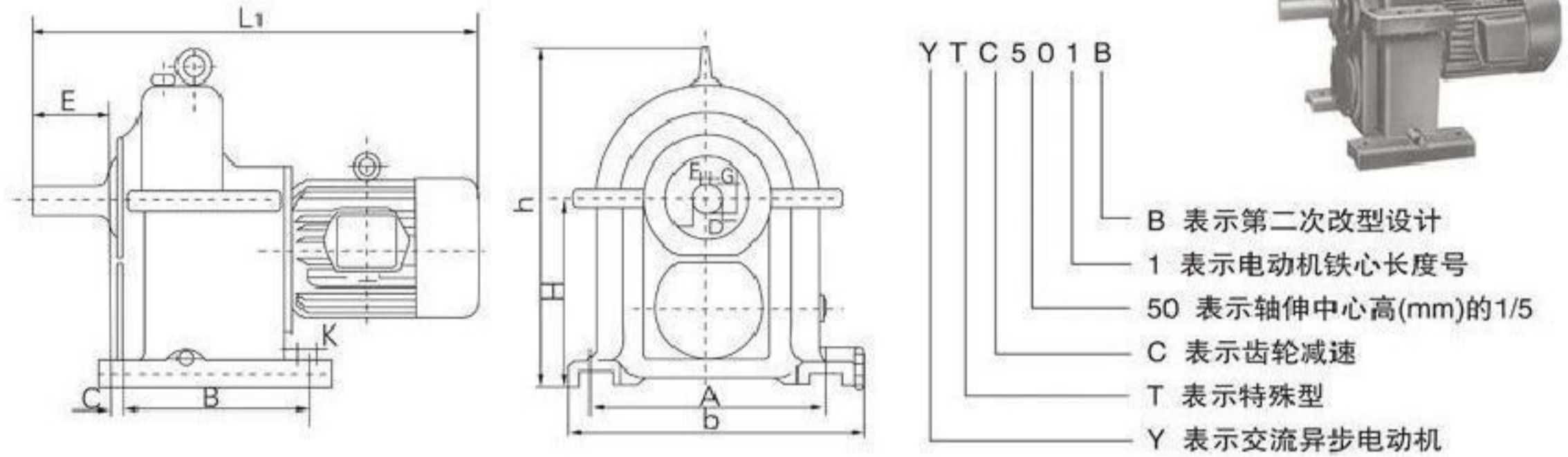
地址：江苏省泰兴市姚王镇118号

24小时服务热线：13961848999



扫一扫加微信

## YTC型齿轮减速电机



YTC型减速电机外形和安装尺寸

表1 (毫米)

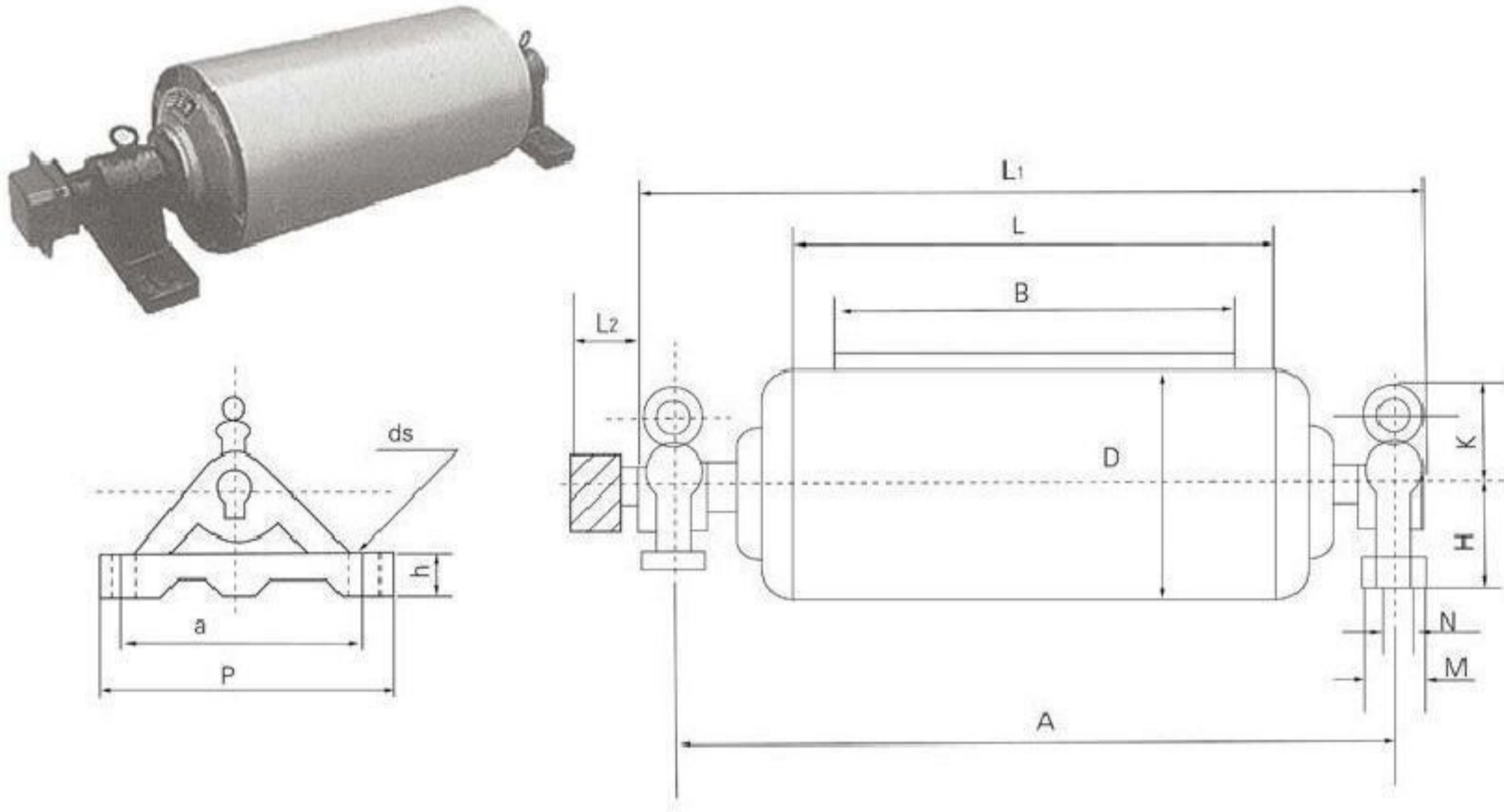
型号	安 装 尺 寸									外 形 尺 寸		
	A	B	C	D	E	F	G	H	K	b	h	L1
YTC501	310	250	22	35	80	10	29.8	250	19	376	460	565
YTC502	310	250	22	35	80	10	29.8	250	19	376	460	590
YTC561	370	300	14	50	110	14	44.2	280	19	446	512	678
YTC562	370	300	14	50	110	14	44.2	280	19	446	512	720
YTC671	420	360	9	60	140	18	52.9	335	24	520	605	780
YTC672	420	360	9	60	140	18	52.9	335	24	520	605	830
YTC751	500	360	15	60	140	18	52.9	375	24	600	675	870
YTC752	500	360	15	60	140	18	52.9	375	24	600	675	870
YTC902	550	360	23	70	140	20	62.2	450	24	660	800	915
YTC903	550	360	23	70	140	20	62.2	450	24	660	800	960

YTC型减速电机技术参数

表2

型号	额定功率 (KW)	额定转速 (RPM)	额定电流 (A)	堵转电流	堵转转矩	最大转矩	质量 (最大) (kg)
				额定电流	额定转矩	额定转矩	
YTC 501 B	1.1	48.53.59.67.75.88.97.102.114.129.150.164.171.184.219.	2.7	6.5	2.2	2.2	80
YTC 502 B	1.1	31.35.39.44.	3.2	6	2	2	80
YTC 502 B	1.5	48.53.59.67.75.88.97.102.114.129.150.164.171.184.219.	3.7	6.5	2.2	2.2	85
YTC 561 B	1.5	31.35.39.44	4	6	2	2	120
YTC 561 B	2.2	48.53.59.67.75.88.97.102.114.129.150.164.171.184.219.	5	7	2.2	2.2	121
YTC 562 B	2.2	31.35.39.44.	5.6	6	2	2	130
YTC 562 B	2.8	48.53.59.67.75.88.97.102.114.129.150.164.171.184.219.	6.8	7	2.2	2.2	130
YTC 671 B	3.8	88.97.114.129.150.164.184.219.	8.8	7	2.2	2.2	210
YTC 672 B	5.2	88.97.114.129.150.164.184.219.	11.6	7	2.2	2.2	230
YTC 751 B	3.8	31.35.39.44	9.4	6.5	2	2	250
YTC 751 B	5.2	48.53.59.67.75.	11.6	7	2.2	2.2	245
YTC 752 B	5.2	31.35.39.44.	12.6	6.5	2	2	255
YTC 752 B	7	48.53.59.67.75.	15.4	7	2.2	2.2	255
YTC 902 B	7	31.35.39.41.44.	17	7	2	2	385
YTC 902 B	9.5	48.53.59.67.75.220.	22.6	6.5	2.2	2.2	385
YTC 903 B	9.5	31.35.39.41.44.	20.9	7	1.8	1.8	445
YTC 903 B	13.2	48.53.59.67.75.220.	27.4	7	1.8	1.8	445

## TDY75 型油冷式电动滚筒



TDY75油冷式电动滚筒外形及安装尺寸表

表1 (毫米)

D	B	A	L	L <sub>1</sub>	L <sub>2</sub>	H	K	M	N	P	a	h	ds	
320	500	850	600	940	95	120	105	90		340	280	35	27	
	650	1000	750	1090		120		90						
400	500	850	600	940	95	120	125	90		340	280	35		
	650	1000	750	1090		120		90						
500	500	850	600	960	115	100	145	70		340	280	35		
			620			120		90						
	650	1000	750	1120		120		90						
630	800	1300	950	1420	115	120	175	90	80	400	330	35		
	650	1000	750	1120		120		90						
	800	1300	950	1430		140		130						
	1000	1500	1150	1630		140		130						
	12000	1750	1400	1880		160		160	90	440	360	50		34